

# ТЕХНИЧЕСКИЙ ПАСПОРТ ИЗДЕЛИЯ

## Привод пневматический поворотный



### 1. ОБЩИЕ СВЕДЕНИЯ.

**Артикул:** 930-DA-0024-11\*11

**Изготовитель:** ООО «РАШВОРК»

**Адрес изготовителя:** Российская Федерация,  
125047, г. Москва, ул. Фадеева, д.2.

#### 1.1. ОБОЗНАЧЕНИЕ.

Артикул	Тип	Крутящий момент*	Квадрат
930-DA-0024-11*11	DA (двойное действие)	24	11*11

### 2. ПРИМЕНЕНИЕ.

Приводы пневматические поворотные предназначены для автоматизации процесса управления промышленной арматурой при максимальном значении крутящего момента до 13024 Н.м.

**Рабочие параметры:**

**Рабочая температура от - 20°C до +80°C.**

от - 40°C до +80°C низкотемпературная версия  
от -20°C до +160°C при сухом воздухе

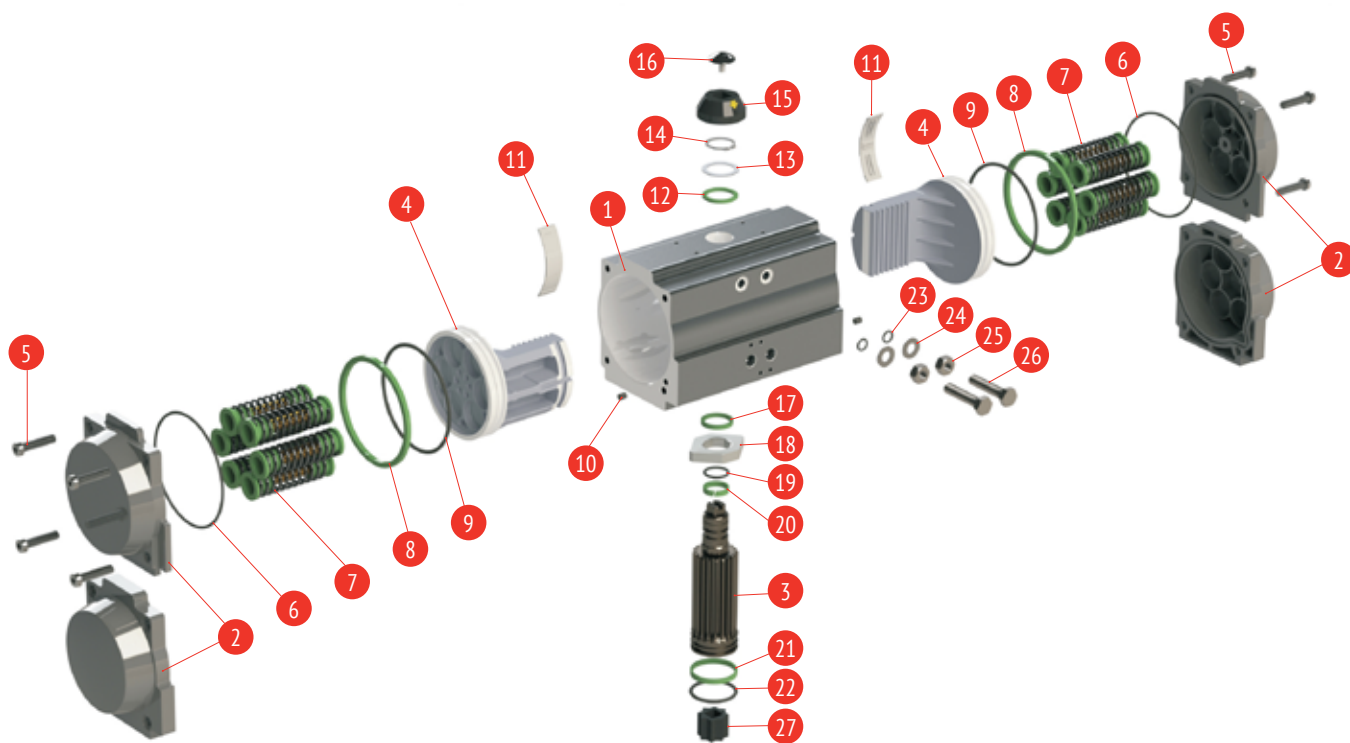
**Диапазон регулировки:**  $\pm 5^\circ$  для вращения на угол  $90^\circ$ .

**Среда:** в помещении или на открытом воздухе.

**Индикатор положения:** открыто/закрыто.

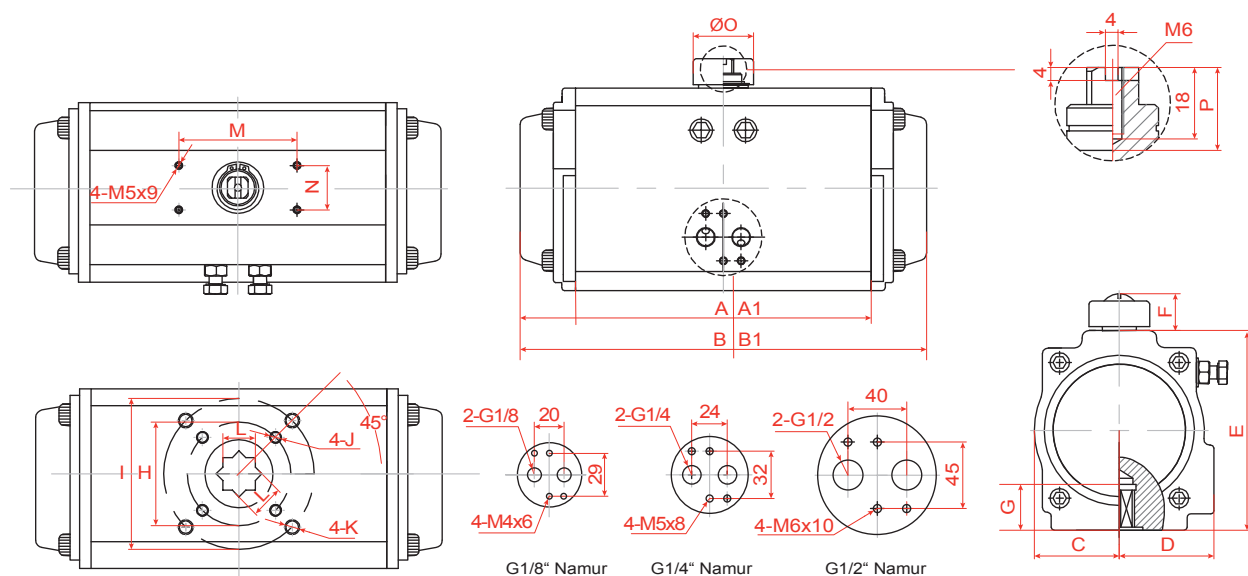
Все внутренние и внешние поверхности анодированы для коррозионной стойкости.

### 3. СПЕЦИФИКАЦИЯ МАТЕРИАЛОВ.



№	Наименование	Кол-во	Материал	Покрытие	Доп. опция
1	Корпус	1	эструдированный алюминий	твердое анодированное	
2	Боковые заглушки	2	литой алюминий		
3	Шестерня	1	сталь	никелированное	нерж. сталь
4	Поршень	2	сталь/алюминий	оксидирование/ гальваническая оцинковка	нерж. сталь
5	Заглушки	8	нерж. сталь		
6	Поршневое кольцо	2	NBR		витон/силикон
7	Пружины	0-12	пружинная сталь	эпоксидное покрытие	
8	Подшипник поршня	2	инженерный пластик		витон/силикон
9	Поршневое кольцо	2	NBR		витон/силикон
10	Заглушка	2	NBR		витон/силикон
11	Упорное кольцо	2	инженерный пластик		
12	Кольцо	1	инженерный пластик		
13	Шайба	1	нерж. сталь		
14	Пружинный зажим	2	нерж. сталь		
15	Индикатор	1	пластик		
16	Корпус индикатора	1	пластик		
17	Подшипник	1	инженерный пластик		
18	Кулачок	1	сталь	оксидирование/ гальваническая оцинковка	нерж. сталь
19	Подшипник	1	NBR		витон/силикон
20	Подшипник	1	инженерный пластик		
21	Подшипник	1	инженерный пластик		витон/силикон
22	Уплотнительное кольцо	2	NBR		витон/ силикон
23	Уплотнительное кольцо	2	NBR		витон/силикон
24	Подшипник	2	нерж. сталь		
25	Гайка регулировки	2	нерж. сталь		
26	Винт регулировки	2	нерж. сталь		
27	Втулка	2	алюминий		

#### 4. ТЕХНИЧЕСКИЕ ХАРАКТЕРИСТИКИ.



#### 4.1. ГАБАРИТНЫЕ РАЗМЕРЫ.

Артикул		A	A1	B	B1	C	D	E	F	G	H	I	J	K	L	M	N	Ø0	P	Подача воздуха
930-DA-0009-09"09	DA SR	90	90	112	112	23.5	23.5	45	26	12	F03	/	4-M5x8	/	9x9	50	30	34	20	G1/8"
930-DA-0014-11"11	DA SR	93	93	123	123	23.5	33	60	26	12	F03	F05	4-M5x8	4-M6X10	11x11	50	30	34	20	G1/8"
930-DA-0024-11"11	DA SR	120	108	145	145	30	41	72	26	15	F03	F05	4-M5x8	4-M6X10	11x11	80	30	34	20	G1/4"
930-DA-0043-14"14	DA SR	140	125	169	169	46	46	89	26	15	F05	F07	4-M6x10	4-M8X12	14x14	80	30	34	20	G1/4"
930-DA-0060-14"14	DA SR	140	128	201	201	42	52	100	26	15	F05	F07	4-M6x10	4-M8X12	14x14	80	30	34	20	G1/4"
930-DA-0093-14"14	DA SR	160	147	209	209	46	55	109	26	15	F05	F07	4-M6x10	4-M8X12	14x14	80	30	34	20	G1/4"
930-DA-0133-17"17	DA SR	193	168	242	242	51	57.5	117	26	20	F05	F07	4-M6x10	4-M8X12	17x17	80	30	41	20	G1/4"
930-DA-0197-22"22	DA SR	200	186	275	275	58	64	134	26	25	F07	F10	4-M8x12	4-M10X16	22x22	80	30	41	20	G1/4"
930-DA-0308-22"22	DA SR	230	207	332	332	67.5	70	157	36	25	F07	F10	4-M8x12	4-M10X16	22x22	80	30	62	30	G1/4"
930-DA-0526-27"27	DA SR	290	268	385	400	76	77	174	36	30	F10	F12	4-M10x16	4-M12X20	27x27	130	30	62	30	G1/4"
930-DA-0802-27"27	DA SR	340	308	450	455	87.5	87.5	199	38	30	F10	F12	4-M10x16	4-M12X20	27x27	130	30	62	30	G1/4"
930-DA-1293-36"36	DA SR	390	390	507	507	103	103	232	38	40	/	F12	/	4-M12X20	36x36	130	30	79	30	G1/4"
930-DA-1579-36"36	DA SR	390	390	562	562	113	113	257	38	40	/	F12	/	4-M12X20	36x36	130	30	79	30	G1/4"
930-DA-2320-46"46	DA SR	430	430	646	646	129	129	293	38	52	/	F16	/	4-M20X24	46x46	130	30	79	30	G1/4"
930-DA-3522-46"46	DA SR	510	510	722	722	146	146	333	38	52	/	F16	/	4-M20X24	46x46	130	30	79	30	G1/4"
930-DA-4832-46"46	DA SR	579	579	825	825	162	173	354	38	52	/	F16	/	4-M20X24	46x46	130	30	79	30	G1/2"
930-DA-7235-46"46	DA SR	580	580	866	866	190	195	410	38	52	/	F16	/	4-M20X24	46x46	130	30	79	30	G1/2"
930-DA-9768-55"55	DA SR	-	-	924	924	258	258	464	38	60	/	F25	/	8-M16X24	55x55	130	30	79	30	G1/2"

## 4.2. ПРИВОДЫ ДВОЙНОГО ДЕЙСТВИЯ.

Крутящие моменты на выходе для двухсторонних приводов в Н.м.

Модель	Управляющее давление, Бар						
	2	3	4	5	6	7	8
930-DA-0009-09°09	3	5	6	8	9	11	12
930-DA-0014-11°11	4.8	7.1	9.6	11.9	14.3	16.7	19.1
930-DA-0024-11°11	8.1	12.1	16.2	20.1	24.2	28.2	32.3
930-DA-0043-14°14	14.3	21.4	28.5	35.6	42.7	49.8	56.7
930-DA-0060-14°14	20	30.2	40.3	50.4	60.4	70.5	80.6
930-DA-0093-14°14	30.9	46.3	61.8	77.1	92.5	108	123.5
930-DA-0133-17°17	44.2	66.3	88.4	110.5	133	154.8	176.7
930-DA-0197-22°22	65.8	98.8	131.6	164.5	197.4	230.4	263.2
930-DA-0308-22°22	102.6	153.9	205.2	256.5	307.8	359.1	410.4
930-DA-0526-27°27	175.5	263.2	351	438.7	526.3	614.2	702.1
930-DA-0802-27°27	267.4	401	534.9	668.8	801.8	935.8	1069.7
930-DA-1293-36°36	450.4	646	861.7	1078.3	1293	1507.7	1723.3
930-DA-1579-36°36	526.3	789.5	1052.6	1314.8	1578.9	1842.1	2105.2
930-DA-2320-46°46	773.3	1160	1546.6	1933.3	2319.9	2706.6	3093.2
930-DA-3522-46°46	1174.2	1761.3	2348.4	2935.5	3522.6	4109.7	4696.8
930-DA-4832-46°46	1610.8	2416.2	3221.6	4027.1	4832.5	5637.9	6443.3
930-DA-7235-46°46	2411.8	3617.6	4823.5	6029.4	7235.3	8441.1	9647.1
	3256	4884	6512	8140	9768	11396	13024

**ПРИМЕЧАНИЕ:** При подборе пневматического привода необходимо учитывать коэффициенты запаса:

K = 1.4 для рабочей среды воздух, вода

K = 1.7 - 2 - для вязких и сыпучих сред

Крутящий момент привода не должен превышать момента срыва шлицев вала.

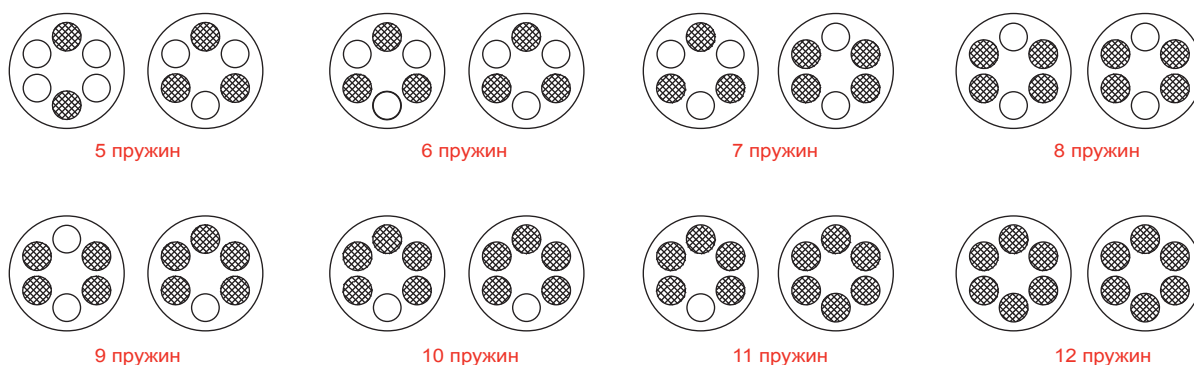
**Пневматические привода с возвратной пружиной.**

Тип	Кол-во пружин	Подача воздуха												Выход пружины	
		3 Бар		4 Бар		5 Бар		6 Бар		7 Бар		8 Бар		0°	90°
		0°	90°	0°	90°	0°	90°	0°	90°	0°	90°	0°	90°		
930-DA-0024-11°11	5	8.8	7.3	13.0	11.6									5.4	4.0
	6	8.0	6.3	12.2	10.5	16.5	14.8							6.5	4.7
	7	8.2	5.2	11.5	9.4	15.7	13.7	20.0	17.9					7.6	5.5
	8	6.4	4.1	10.7	8.3	14.9	12.6	19.2	16.8	23.4	21.1			8.6	6.3
	9			9.9	7.3	14.1	11.5	18.4	15.8	22.6	20.0	26.9	24.3	9.7	7.1
	10			9.1	6.2	13.3	10.4	17.6	14.7	21.8	18.9	26.1	23.2	10.8	7.9
	11					12.5	9.4	16.8	13.6	21.0	17.9	25.3	22.1	11.9	8.7
930-DA-0043-14°14	5	15.7	12.5	23.1	20.0									9.9	6.8
	6	14.3	10.5	21.8	18.0	29.3	25.5							11.9	8.1
	7	13.0	8.5	20.4	16.0	27.9	23.5	35.4	31.0					13.9	9.5
	8	11.6	6.5	19.1	14.0	26.6	21.5	34.0	29.0	41.5	36.5			15.9	10.8
	9			17.7	12.0	25.2	19.5	32.7	27.0	40.2	34.5	47.6	42.0	17.9	12.2
	10			16.4	10.0	23.8	17.5	31.3	25.0	38.8	32.5	46.3	40.0	19.9	13.6
	11					22.5	15.5	30.0	23.0	37.5	30.5	44.9	38.0	21.9	14.9
12					21.1	13.5	28.6	21.0	36.1	28.5	43.6	36.0	23.9	16.3	

Тип	Кол-во пружин	Подача воздуха												Выход пружины	
		3 Бар		4 Бар		5 Бар		6 Бар		7 Бар		8 Бар			
		0°	90°	0°	90°	0°	90°	0°	90°	0°	90°	0°	90°	0°	90°
930-DA-0060-14"14	5	27.0	21.6	39.3	34.0									15.5	10.2
	6	24.9	18.5	37.3	30.9	49.7	43.3							18.6	12.2
	7	22.9	15.5	35.3	27.8	47.6	40.2	60.0	52.6					21.7	14.2
	8	20.9	12.4	33.2	24.7	45.6	37.1	58.0	49.5	70.4	61.8			24.8	16.2
	9			31.2	21.6	43.6	34.0	56.0	46.4	68.3	58.7	80.7	71.1	27.8	18.3
	10			29.2	18.5	41.6	30.9	53.9	43.3	66.3	55.7	78.7	68.0	30.9	20.3
	11					39.5	27.8	51.9	40.2	64.3	52.6	76.6	64.9	34.0	22.3
	12					37.5	24.7	49.9	37.1	62.2	49.5	74.6	61.8	37.1	24.4
930-DA-0093-14"14	5	33.8	27.2	50.1	43.4									21.5	14.9
	6	30.9	22.9	47.1	39.1	63.3	55.3							25.8	17.8
	7	27.9	18.6	44.1	34.8	60.4	51.0	76.6	67.3					30.1	20.8
	8	24.9	14.3	41.2	30.5	57.4	46.7	73.6	63.0	89.9	79.2			34.4	23.8
	9			38.2	26.2	54.4	42.4	70.7	58.7	86.9	74.9	103.1	91.1	38.7	26.7
	10			35.2	21.9	51.5	38.1	67.7	54.4	83.9	70.6	100.2	86.8	43.0	29.7
	11					48.5	33.8	64.7	50.1	81.0	66.3	91.2	82.5	47.3	32.7
	12					45.5	29.5	61.8	45.8	78.0	62.0	94.2	78.2	51.6	35.6
930-DA-0133-17"17	5	48.0	39.5	71.3	62.8									30.3	21.8
	6	43.7	33.5	66.9	56.7	90.2	80.0							36.3	26.1
	7	39.3	27.4	62.6	50.7	85.8	73.9	109.1	97.2					42.4	30.5
	8	34.9	21.4	58.2	44.6	81.5	67.9	104.7	91.2	128.0	114.4			48.4	34.9
	9			53.8	38.6	77.1	61.8	100.4	85.1	123.6	108.4	146.9	131.6	54.5	39.2
	10			49.5	32.5	72.8	55.8	96.0	79.0	119.3	102.3	142.6	125.6	60.6	43.6
	11					68.4	49.7	91.7	73.0	114.9	96.3	138.2	119.5	66.6	47.9
	12					64.0	43.7	87.3	66.9	110.6	90.2	133.8	113.5	72.7	52.3
930-DA-0197-22"22	5	64.6	57.7	99.2	92.4									46.2	39.3
	6	56.7	48.5	91.4	83.1	126.0	117.8							55.4	47.2
	7	48.9	39.3	83.5	73.9	118.2	108.5	152.8	143.2					64.6	55.0
	8	41.0	30.0	75.7	64.7	110.3	99.3	144.9	133.9	179.6	168.6			73.9	62.9
	9			67.8	55.4	102.4	90.1	137.10	124.7	171.7	159.3	206.3	194.0	83.1	70.7
	10			59.9	46.2	94.6	80.8	129.2	115.5	163.9	150.1	198.5	184.7	92.3	78.6
	11					86.7	71.6	121.4	106.2	156.0	140.9	190.6	175.5	101.6	86.5
	12					78.9	62.4	113.5	97.0	148.1	131.6	182.8	166.3	110.8	94.3
930-DA-0308-22"22	5	131	104	192	166									80	53
	6	120	88	182	150	243	211							96	64
	7	110	72	171	134	232	195	294	257					112	74
	8	99	56	161	118	222	179	283	241	345	302			128	85
	9			150	102	211	163	273	225	334	286	395	347	144	96
	10			139	86	201	147	262	209	323	270	385	331	160	106
	11					190	131	251	193	313	254	374	315	175	117
	12					179	115	241	177	302	238	363	299	191	127
930-DA-0526-27"27	5	188	144	280	236									133	89
	6	170	117	263	209	355	302							160	107
	7	152	90	245	183	337	275	430	368					187	125
	8	135	64	227	156	319	249	412	341	504	433			213	142
	9			209	129	302	222	394	314	486	407	579	499	240	160
	10			191	103	284	195	376	288	469	380	561	472	267	178
	11					266	169	358	261	451	353	543	446	293	196
	12					248	142	341	234	433	327	525	419	320	214

Тип	Кол-во пружин	Подача воздуха												Выход пружины	
		3 Бар		4 Бар		5 Бар		6 Бар		7 Бар		8 Бар			
		0°	90°	0°	90°	0°	90°	0°	90°	0°	90°	0°	90°	0°	90°
930-DA-0802-27"27	5	286	222	427	362									201	136
	6	259	182	400	322	541	463							241	163
	7	232	141	373	282	513	423	654	564					281	190
	8	205	101	345	242	486	383	627	524	768	664			321	218
	9			318	202	459	343	600	483	741	624	881	765	361	245
	10			291	162	432	303	573	443	713	584	854	725	401	272
	11					405	263	545	403	686	544	827	685	441	299
	12					377	222	518	363	659	504	800	645	481	326
930-DA-1293-36"36	5	448	332	675	559									349	232
	6	402	262	629	489	856	716							418	278
	7	356	192	582	419	809	646	1036	873					488	325
	8	309	123	536	350	763	576	990	803	1217	1030			558	371
	9			490	280	717	507	943	733	1170	960	1397	1187	627	418
	10			443	210	670	437	897	664	1124	891	1351	1117	697	464
	11					624	367	851	594	1077	821	1304	1048	767	510
	12					577	297	804	524	1031	751	1258	978	837	557
930-DA-1579-36"36	5	638	468	950	780									467	297
	6	579	375	890	687	1202	998							560	3560
	7	519	282	831	593	1143	905	1455	1217					654	416
	8	460	188	772	500	1083	812	1395	1123	1707	1435			747	475
	9			712	407	1024	718	1336	1030	1647	1342	1959	1653	840	535
	10			653	313	965	625	1276	937	1588	1248	1900	1560	934	594
	11					905	531	1217	843	1529	1155	1840	1467	1027	653
	12					846	438	1158	750	1469	1062	1781	1373	1121	713
930-DA-2320-46"46	5	963	666	1452	1155									799	503
	6	862	506	1351	995	1840	1484							959	603
	7	762	346	1250	835	1739	1324	2228	1812					1119	704
	8	661	187	1150	675	1639	1164	2127	1652	2616	2141			1279	804
	9			1049	515	1538	1004	2027	1492	2515	1981	3004	2470	1439	905
	10			949	355	1437	844	1926	1333	2415	1821	2903	2310	1599	1005
	11					1236	524	1725	1013	2213	1501	2702	1990	1919	1207
	12					1236	524	1725	1013	2213	1501	2702	1990	1919	1207
930-DA-3522-46"46	5	1431	1028	2118	1715									1033	630
	6	1305	821	1992	1508	2679	2195							1240	765
	7	1179	615	1866	1302	2553	1989	3240	2676					1446	882
	8	1053	408	1740	1095	2427	1782	3114	2469	3801	3156			1653	1008
	9			1614	889	2301	1576	2988	2263	3675	2950	4363	3637	1860	1134
	10			1488	682	2175	1369	2862	2056	3549	2743	4237	3430	2066	1260
	11					2049	1162	2736	1849	3423	2536	4111	3223	2273	1386
	12					1923	956	2610	1643	3297	2330	3985	3017	2480	1512
930-DA-4832-46"46	5													1061	730
	6	1316	875											1273	876
	7	1153	639	1916	1402									1485	1022
	8	991	403	1754	1166	2517	1929							1697	1168
	9			1592	930	2355	1693	3118	2456					1909	1314
	10			1430	695	2193	1458	2956	2221	3719	2984	4482	3747	2122	1460
	11					2030	1222	2793	1985	3556	2748	4319	3511	2334	1606
	12					1868	986	2631	1749	3394	2512	4157	3275	2546	1752

Тип	Кол-во пружин	Подача воздуха												Выход пружины	
		3 Бар		4 Бар		5 Бар		6 Бар		7 Бар		8 Бар			
		0°	90°	0°	90°	0°	90°	0°	90°	0°	90°	0°	90°	0°	90°
930-DA-7235-46"46	5													1702	1173
	6	1863	1157											2043	1408
	7	1602	779	2745	1922									2383	1642
	8	1341	401	2484	1544	3626	2686							2724	1877
	9			2224	1165	3336	2307	4508	3449					3064	2112
	10			1963	787	3105	7929	4247	3071	5390	4214	6532	5356	3405	2346
	11					2844	1551	3986	2693	5129	3836	6271	4978	3745	2581
	12					2584	1172	3726	2314	4869	3457	6011	4599	4086	2816
930-DA-9768-55"55	8	2550	1225											3292	2100
	9	2259	768	3887	2396									3703	2362
	10	1967	311	3595	1939	5223	3567							4115	2624
	11			3303	1482	4931	3110	6559	4738					4526	2887
	12			3012	1025	4640	2653	6268	4281	7895	5908	9523	7536	4938	3149
	13					4348	2195	5976	3823	7603	5450	9231	7078	5349	3412
	14					4057	1738	5685	3366	7312	4993	8940	6621	5761	3674
	15					3765	1281	5393	2909	7020	4536	8648	6164	6172	3937
	16							5101	2452	6728	4079	8356	5707	6584	4199



Рассмотрим пневматический привод с возвратными пружинами. Для того, чтобы привод выполнял свои функции, нужно добавить 30-50% мощности к арматуре.

#### 4.3. МОНТАЖНЫЕ РАЗМЕРЫ ДЛЯ ПРИНАДЛЕЖНОСТЕЙ И АКСЕССУАРОВ.

Модель	Высота	Модель	Высота
930-DA-0009-09"09	50x30-H26	930-DA-0526-27"27	130x30-H36
930-DA-0014-11"11	50x30-H26	930-DA-0802-27"27	130x30-H38
930-DA-0024-11"11	80x30-H26	930-DA-1293-36"36	130x30-H38
930-DA-0043-14"14	80x30-H26	930-DA-1579-36"36	130x30-H38
930-DA-0060-14"14	80x30-H26	930-DA-2320-46"46	130x30-H38
930-DA-0093-14"14	80x30-H26	930-DA-3522-46"46	130x30-H38
930-DA-0133-17"17	80x30-H26	930-DA-4832-46"46	130x30-H38
930-DA-0197-22"22	80x30-H26	930-DA-7235-46"46	130x30-H38
930-DA-0308-22"22	80x30-H36	930-DA-9768-55"55	130x30-H38

## 5. РУКОВОДСТВО ПО МОНТАЖУ, ЭКСПЛУАТАЦИИ И ТЕХНИЧЕСКОМУ ОБСЛУЖИВАНИЮ.

### 5.1. Монтаж

Пневмоприводы могут быть установлены на различную четвертьоборотную арматуру согласно инструкции, содержащейся в этой главе. Фланцы должны соответствовать ISO 5211.

#### Процедура установки.

1. Проверьте соединение шестерни привода - штока арматуры.
2. Убедитесь в том, что арматура и привод находятся в закрытом положении, прежде чем приступить к установке.
3. Установите монтажный кронштейн на арматуру и затяните все крепления. Не затягивайте болты до конца, пока весь узел не будет правильно отцентрирован и установлен.
4. Монтаж с кронштейнами: выровняйте арматуру и привод в целях устранения сил на систему. Затяните все крепления сборки;
5. Прямой монтаж: расположите привод на арматуре, соблюдая осторожность во время вставки штока арматуры в шестерню привода. Вставьте винты с нижней стороны фланца и вручную затяните их и выровняйте с целью устранения сил на систему. Затяните все винты крепежа.
6. Приведите в действие устройство несколько раз, чтобы убедиться, что оно работает правильно. Если устройство не работает должным образом, разберите устройство и повторите шаги 1 - 4.
7. После завершения монтажных работ, необходимо установить ход привода посредством ограничителей хода, чтобы гарантировать, что арматура работает правильно. Пневмоприводы имеют диапазон регулирования  $\pm 5^\circ$ .

### 5.2. Эксплуатация

При работе привода с кислородом привод должен быть идеально чистым и смазан специальной смазкой.

При эксплуатации привода при температуре выше или ниже заявленной в паспорте может привести к повреждению внутренних и внешних компонентов и, следовательно, может оказаться потенциально опасным для эксплуатационного и обслуживающего персонала.

Эксплуатация привода при давлениях, выходящих за пределы назначенного ограничения, может привести к неисправности либо ко взрыву привода и, следовательно, может оказаться потенциально опасным для эксплуатационного и обслуживающего персонала.

**Примечание:** не снимайте крышки привода, когда давление подается на привод.

### 5.3 Техническое обслуживание

Выделенные в таблице наименования являются частями ремонтного комплекта.

1	Корпус индикатора
2	Индикатор
3	Пружинный зажим
4	Шайба
5	Кольцо
6	Корпус
7	Подшипник
8	Кулачок
9	Подшипник
10	Подшипник
11	Шестерня
12	Подшипник
13	Уплотнительное кольцо
14	Заглушка
15	Уплотнительное кольцо
16	Гайка регулировки
17	Винт регулировки
18	Поршень
19	Направляющая поршня
20	Подшипник поршня
21	Поршневое кольцо
22	Пружина
23	Уплотнительное кольцо





Процедура разборки для замены уплотнительных колец, подшипников, колец поршня и упорного блока.

**ВНИМАНИЕ. ПЕРЕД ВЫПОЛНЕНИЕМ** каких-либо работ по техобслуживанию убедитесь, что привод не находится под давлением и не содержит других принадлежностей.

**ДЛЯ ВАШЕЙ БЕЗОПАСНОСТИ**, прежде чем разбирать пневмопривод с пружинным возвратом необходимо убедиться, что пружины привода расширены и не сжаты.

- 1) Отключите электричество и подачу воздуха от привода.
- 2) Снимите привод с монтажного кронштейна в чистом помещении.
- 3) После удаления болтов крышек, снимите боковые крышки.
- 4) Снимите уплотнительные кольца с торцевых крышек и проверьте их износ и наличие смазки.
- 5) Снимите регулировочный винт, гайку и уплотнительное кольцо, расположенных в боковой части корпуса.
- 6) С помощью гаечного ключа на верхней части шестерни, поверните шестерню против часовой стрелки до поршня.
- 7) Осторожно, чтобы не повредить поршни, снимите их вручную или с помощью плоскогубцев.
- 8) Снимите уплотнительные кольца, кольцо и направляющую поршня.
- 9) Снимите пружинный зажим и индикатор. Плотно нажмите на верхнюю часть шестерни при помощи деревянного упора для предотвращения повреждения.
- 10) Снимите кулачок и подшипник из корпуса.
- 11) Снимите шестерню.
- 12) Снимите уплотнительные кольца и подшипники с шестерни.
- 13) Осмотрите и замените изнашиваемые части в случае необходимости.

Низкая / высокая температура, установка уплотнительных колец.

- 1) Проведите демонтаж привода, как описано в пункте 1.
- 2) С помощью отвертки удалите следующие составляющие привода: поршень, заглушка; уплотнительное кольцо; уплотнительное кольцо.
- 3) Используйте спирт или другой мягкий растворитель, удалите смазку со всех частей привода и тщательно очистите все поверхности перед вставкой нового набора уплотнительных колец.
- 4) Разделите уплотнительные кольца для обозначения их положения установки.
- 5) Установите уплотнительные кольца. Для облегчения этой операции уплотнительные кольца могут быть слегка растянуты и смазаны. При установке крышки хорошо установите уплотнительное кольцо, иначе оно может быть зажато во время установки заглушки.
- 6) Нанесите смазку на следующие внутренние части привода: внутреннее отверстие привода, поршневые поверхности (уплотнение, направляющее кольцо), стойка поршня, зубчатая шестерня, изнашиваемые поверхности шестерни и уплотнительные кольца.
- 7) Соберите привод, как описано в пункте 3.

Процедура сборки.

- 1) Вставьте уплотнительные кольца и подшипники на шестерню.
- 2) Установите шестерню в корпус (нижнее отверстие).
- 3) Вставьте кулачок и подшипник на шестерню, надавить,

пока шестерня не будет полностью вставлена в корпус (верхнее отверстие).

- 4) Промежуточные испытания: с помощью гаечного ключа поверните шестерню в её верхней части. Убедитесь, что она свободно вращается.
- 5) Вставьте уплотнительные кольца, кольцо поршня и направляющую поршня на левый и правый поршень.
- 6) Установка привода:
  - a. Установите привод на ровной поверхности, разместив верхнюю часть привода на правой стороне;
  - b. Необходимо вручную применить давление на поршень, так как это поможет сжать противоположный поршень;
  - c. Продолжайте оказывать давление с помощью ключа на соответствующей мельнице в верхней части шестерни и поворачивать шестерню против часовой стрелки. На этом этапе должен прозвучать щелчок в связи с блокировкой между поршнем и стойкой зуба шестерни. Убедитесь в том, чтобы создать отдельный звук на одну шестерню.
  - d. После каждого отдельного звука, вращайте шестерню по часовой стрелке; убедитесь, что мельница шестерни Namur составляет около  $10^\circ$  перпендикулярно к оси корпуса. Если проблематично, повторите шаг c;
  - e. Дважды проверьте правильность сборки привода, подтверждая, что открытые позиции поршня имеют равное расстояние от границы цилиндра.
- 7) Монтаж заглушек.
  - a. Вставьте уплотнительные кольца заглушек в специальные пазы по форме канавок, прижимая их пальцем, чтобы убедиться, что кольца легли правильно;
  - b. Вставьте упорный болт, гайку и уплотнительное кольцо;
  - c. Вставьте индикатор и пружинный зажим на шестерню;
  - d. Вставьте заглушку на корпус и затяните винты.
- 8) Регулировка:

Подайте сжатый воздух при низком давлении в Порт В (см. Рис. 1). Используя шестигранный ключ, поверните регулировочный винт (справа), пока вал шестерни не встанет перпендикулярно оси привода (положение  $0^\circ$ ); затяните гайку.

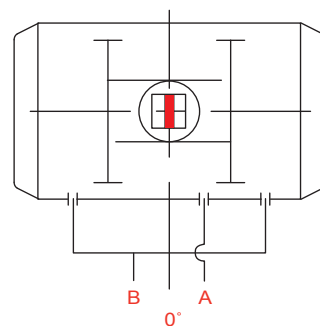


Рисунок 1

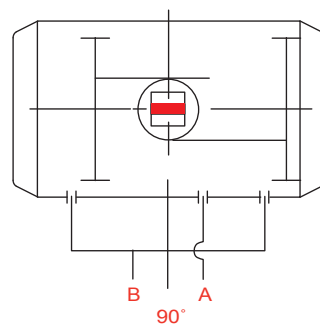


Рисунок 2

Далее подайте сжатый воздух при низком давлении на порт А, чтобы открыть привод. Вал шестерни должен быть 90° (по отношению к положению 0°), в соответствии с приводом оси (см. Рис.2). Если это не выполнено, действуйте на упорный болт (слева) и затяните гайку.

#### Установка пружинного картриджа

Пневмоприводы легко могут изменяться из двойного действия с пружинным возвратом, изменяя количество пружин и конфигурацию внутри крышки. Пневмопривод может принять до 6 пружин в правую боковую крышку и 6 в левой крышке. Мы рекомендуем встраивать по меньшей мере два патрона пружин в каждой торцевой крышке, чтобы иметь равномерное распределение сил на поршни. Количество загруженных пружин влияет на значение крутящего момента привода.

#### Процедура установки пружин:

- 1) Удалите четыре винта крышки с правой и левой заглушки.
- 2) Снимите боковую крышку.
- 3) Вставьте правильное количество пружин в каждую торцевую крышку (т.е. GNP44-S4 = 4 + 4 пружины). Настоятельно рекомендуется установить пластиковые части картриджа, содержащего глубокое отверстие, на надлежащее место заглушки.

#### Техника безопасности

Безопасное использование этого привода находится под ответственностью пользователя.

Транспортировка и хранение привода должно осуществляться в оригинальной упаковке.

**ВИЗУАЛЬНЫЙ КОНТРОЛЬ.** Убедитесь, что привод не был поврежден во время транспортировки, загрузки или хранения. Убедитесь в том, что привод подходит для средних условий труда.

#### 6. ПРАВИЛА ТРАНСПОРТИРОВАНИЯ И ХРАНЕНИЯ.

Поворотные приводы рекомендуется хранить в стандартной упаковке.

Хранение изделий должно соответствовать условиям 2 по ГОСТ 15150-69.

Поворотные приводы транспортируются всеми видами транспорта без ограничения скорости и расстояния по условиям хранения 5 по ГОСТ 15150-69 (для тропического исполнения по условиям хранения 6 по ГОСТ 15150-69).

Транспортировка поворотных приводов самолетом производится в отапливаемых герметизированных отсеках.

#### 7. ГАРАНТИЯ ИЗГОТОВИТЕЛЯ.

- 7.1. Производитель гарантирует работоспособность изделия в течение 12 месяцев с момента ввода в эксплуатацию, но не более 18 месяцев с момента продажи.
- 7.2. Претензии по количеству и дефектам внешнего вида (царапины, повреждения товара или отдельных деталей товара, разрушение отдельных конструктивных элементов или всего изделия) поставленного товара могут быть заявлены в течении 14 календарных дней с момента получения товара.
- 7.3. Указанная выше гарантия действует при условии, если продукция не ремонтировалась, не модернизировалась, и в нее не вносились изменения без предварительного разрешения уполномоченных на то лиц компании – поставщика.

7.4. Для изделий, не имеющих в паспорте отметки торговой организации о дате продажи, гарантийный срок эксплуатации исчисляется со дня оформления товарной накладной.

7.5. Изготовитель обязуется в течении гарантийного срока бесплатно устранять дефекты и заменять вышедшие из строя детали и сборочные единицы в установленном порядке, при условии соблюдения потребителем правил эксплуатации, транспортирования и хранения, изложенных в данном паспорте.

7.6. Для замены деталей и узлов по гарантии необходимо заполнить рекламационный акт. Акты должны быть направлены предприятию изготовителю в течение 10 дней после

Производитель гарантирует работоспособность изделия в течение 12 месяцев с момента ввода в эксплуатацию, но не более 18 месяцев с момента продажи.

#### 8. СЕРТИФИКАЦИЯ.



Декларация о соответствии Техническому Регламенту Таможенного Союза ТР ТС 010/2011 «О безопасности машин и оборудования» ТС № RU Д-ES. АГ49.В.15054 до 20.02.2020

Изготовлено в соответствии с ТУ: 372100-002-81484267-2016

#### 9. КОМПЛЕКТАЦИЯ.

№	Наименование	Кол-во (шт.)	Обозначение

Паспорт/Руководство по монтажу и эксплуатации - 1 шт.

Отметки о продаже.

Предприятие-изготовитель: ООО «РАШВОРК»

Поставщик: \_\_\_\_\_

Дата продажи: \_\_\_\_\_

М.П.